

# Модуль А. Вариант №1

ГЦН Э ХОЖНОШ ДН ЧШОРОД АЯНДАЕЭДФ

$\sqrt{Ra 16}$

75

31

1. Неуказанные предельные отклонения  $\pm 0,05$  мм
2. Неуказанные радиусы скруглений R3 мм
3. Неуказанные фаски  $1 \times 45^\circ$  мм
4. Острые кромки притупить фаской  $0,1-0,3 \times 45^\circ$  мм

Фрезерные работы на станках с ЧПУ				Лист	Масса	Масштаб
Изм.	Лист	№ докум.	Подп.	Дата	Модуль А Вариант №1	1:1
Исполн.					Лист	Листов
						1
Исполн.					Д16 ГОСТ 4 784-2019	
Утв.						

КОМПАС-3D v21 Учебная версия © 2022 ООО "АСКОН-Системы проектирования", Россия. Все права защищены.

Имя № листа: \_\_\_\_\_

Имя № докум.: \_\_\_\_\_

Имя № листа: \_\_\_\_\_

Имя № докум.: \_\_\_\_\_

Имя № листа: \_\_\_\_\_

Имя № докум.: \_\_\_\_\_

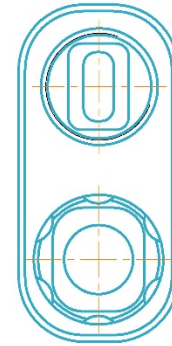
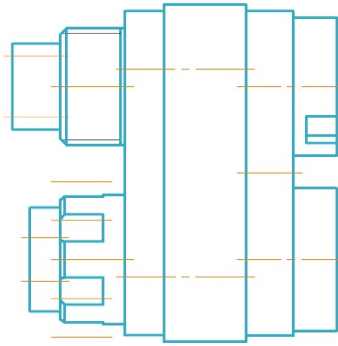
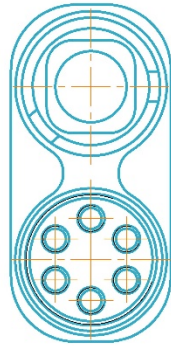
Копировал \_\_\_\_\_

Формат А3

Не для коммерческого использования

# Модуль А. Вариант №2

БЦП, э хджношэ он яшодоро яндасэдф



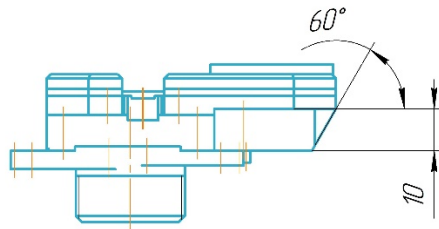
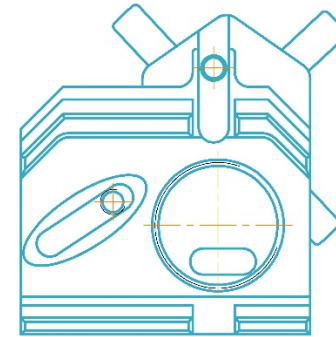
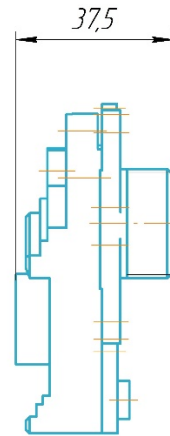
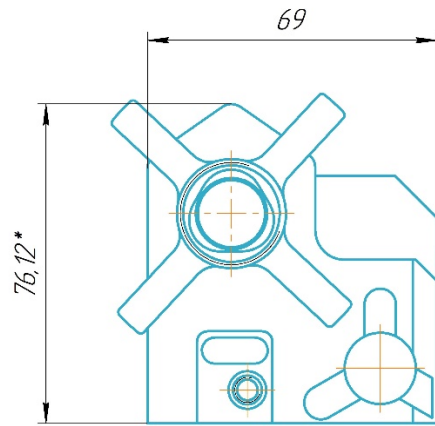
1. Неуказанные предельные отклонения  $\pm 0,05$
2. Неуказанные радиусы скруглений  $R.....$
3. Неуказанные фаски  $..... \times 45^\circ$
4. Острые кромки притупить фаской  $0,1-0,3 \times 45^\circ$  или радиусом  $0,1 - 0,3$  мм

КОМПАС-3D v21 Учебная версия © 2022 ООО "АСКОН-Системы проектирования", Россия. Все права защищены.  
 Инв. № подл. Подл. и дата. Взам. инв. № Инв. № дфл. Подл. и дата. Справ. №

				<b>Фрезерны еработы на станках с ЧПУ</b>			
Изм.	Лист	№ докум.	Подп.	Дата	Лит.	Масса	Масштаб
		Юрьев В. С.					1:1
		Бакин Е. В.					
					Лист	Листов	1
Н.контр.					<b>Д16 ГОСТ 4784-2019</b>		
Чтв.		Сафронов А. Н.					

# Модуль А. Вариант №3

БЦЦ 3 хожшош дн яшооод аяндаагаар



1. Неуказанные предельные отклонения  $\pm 0,05$
2. Неуказанные радиусы скруглений  $R.....$
3. Неуказанные фаски  $..... \times 45^\circ$
4. Острые кромки притупить фаской  $0,1-0,3 \times 45^\circ$  или радиусом  $0,1-0,3$  мм

Фрезерные работы на станках с ЧПУ

Изм.	Лист	№ докум.	Подп.	Дата	Модуль А Вариант 3		
		Сафронов А. Н.			Лит.	Масса	Масштаб
		Бахин Е. В.				0,14	1:1
					Лист	Листов	1
Н.контр.					Д16 ГОСТ 4784-2019		
Утв.		Цацурян Г. А.			Копировал		

КОМПАС-3D v21 Учебная версия © 2022 ООО "АСКОН-Системы проектирования", Россия. Все права защищены.  
Имя, № лист, Подп. и дата

Перв. исполен.

Справ. №

Подп. и дата

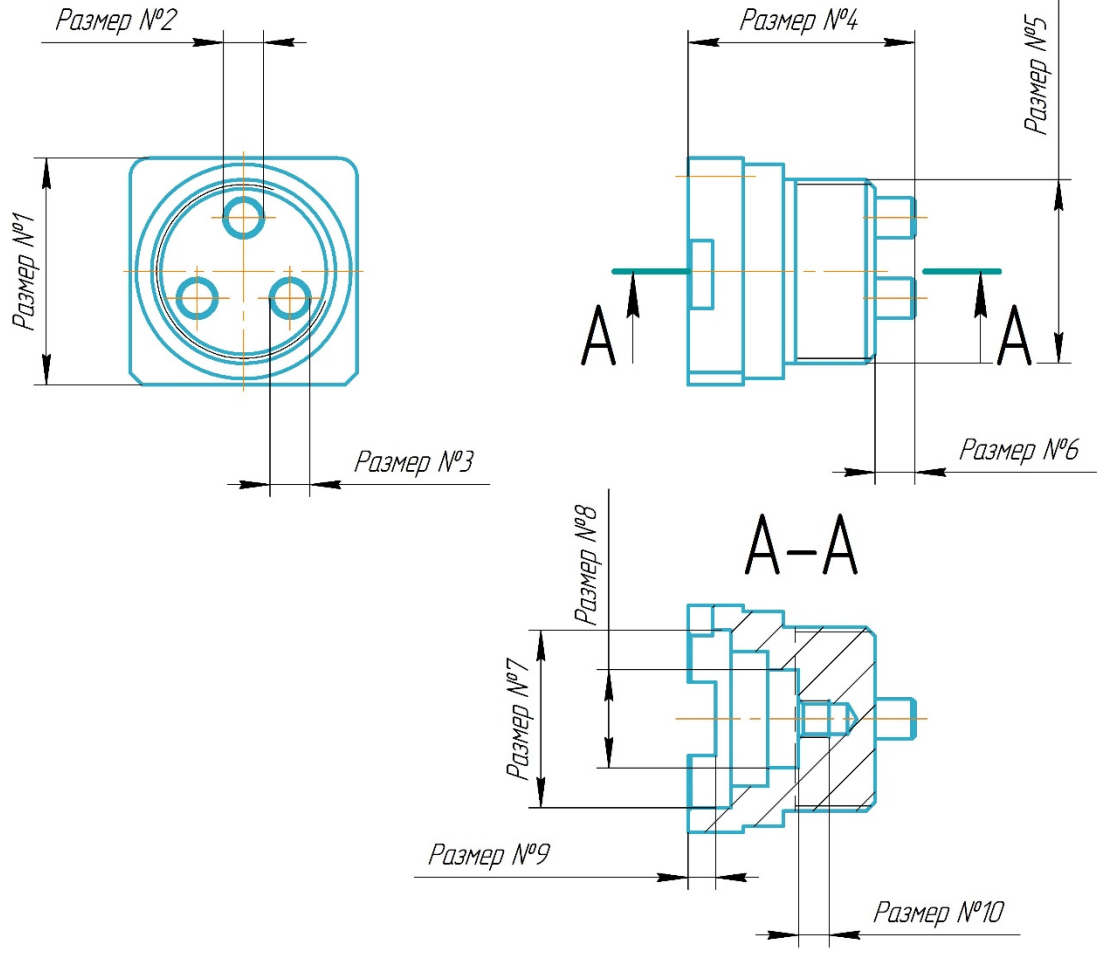
Подп. и дата

Не для коммерческого использования

Формат А3

# Модуль Б.

Бүлэг 2 хөгжлөх дүн ямарчад эгчдээсэдф



ФИО Конкурсанта			
Размер №1		Размер №6	
Размер №2		Размер №7	
Размер №3		Размер №8	
Размер №4		Размер №9	
Размер №5		Размер №10	

Фрезерные работы на станках с ЧПУ

## Модуль Б-1

Сталь 45 ГОСТ 1050-2013

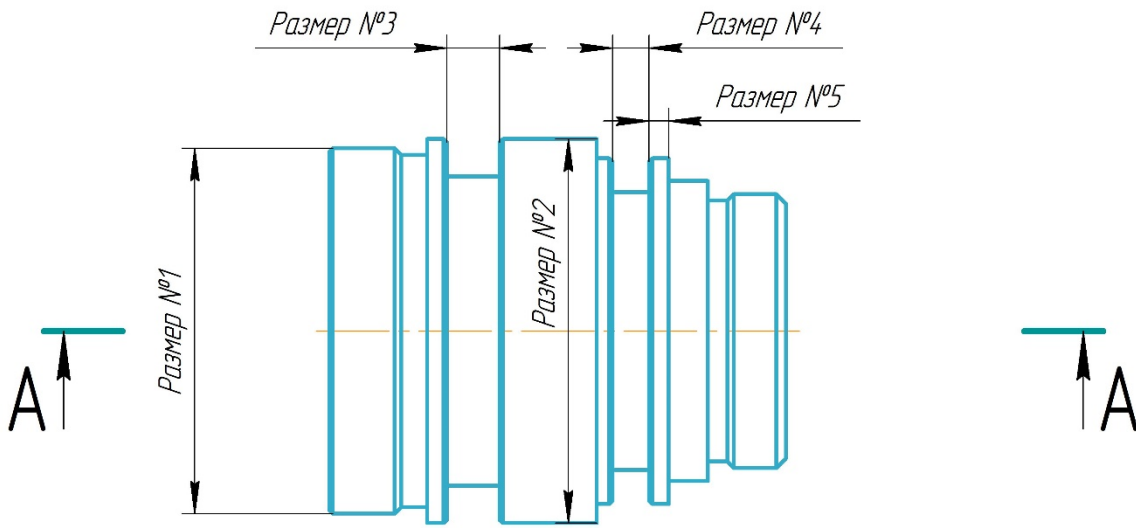
Лит.	Масса	Масштаб
	0,17	1:1
Лист	Листов	1

КОМПАС-3D v21 учебная версия © 2022 ООО "АСКОН-Системы проектирования", Россия. Все права защищены.  
 Инв. № подл. Подп. и дата  
 Инв. № докум. Подп. и дата  
 Взам. инв. № Инв. № докум. Подп. и дата  
 Стр. № Справ. №  
 Перв. примен.

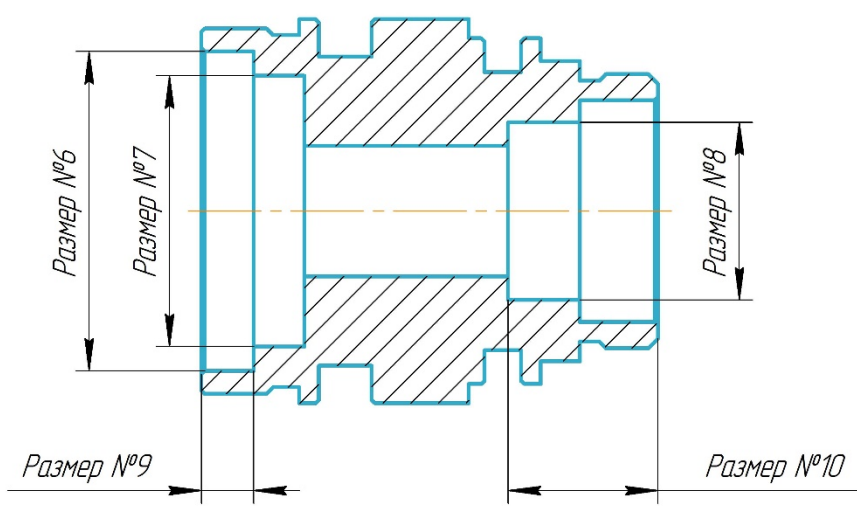
Изм.	Лист	№ докум.	Подп.	Дата

БҮГД Э ХОЖИЛШ ДН ҮШӨӨРӨД АЙАНДАСАДФ

√ Ra 1.6 (√)



A-A



КОМПАС-3D v21 Учебная версия © 2022 ООО "АСКОН-Системы проектирования", Россия. Все права защищены.  
 Инв. № подл. Подп. и дата  
 Инв. № дудл. Подп. и дата  
 Взам. инв. № Инв. № дудл. Подп. и дата  
 Инв. № подл. Подп. и дата

Перв. примен.

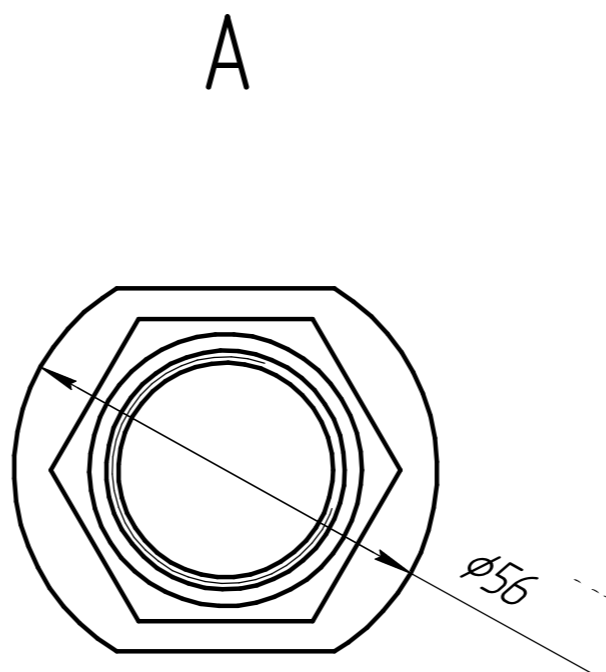
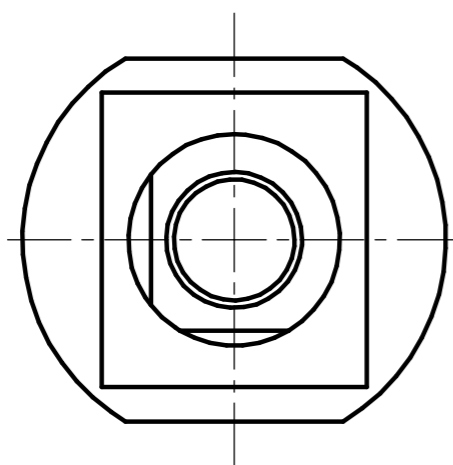
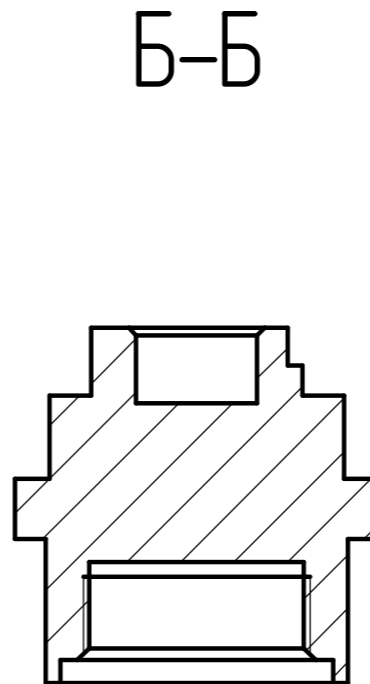
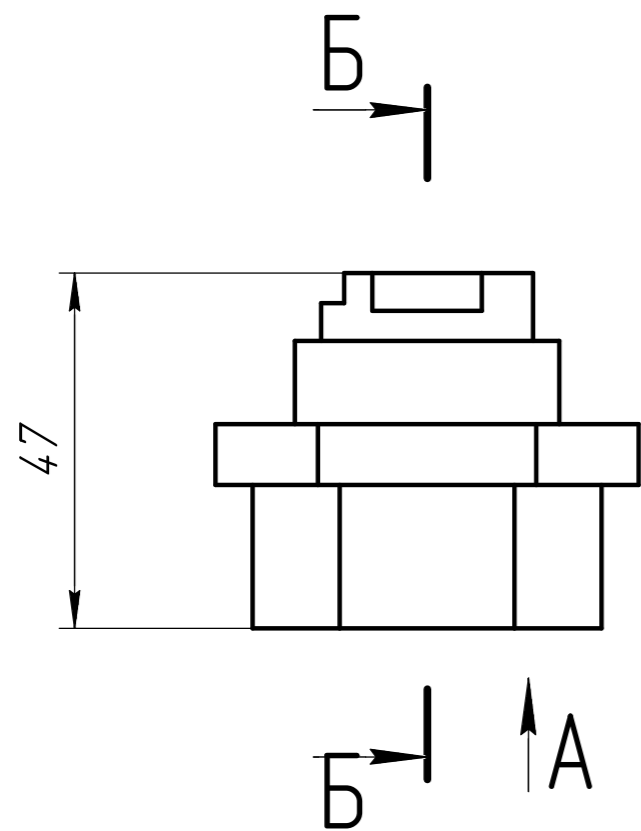
Справ. №

Фрезерные работы на станках с ЧПУ

Модуль Б-2

Изм.	Лист	№ докум.	Подп.	Дата
Разраб.		Воронцов М.А.		
Проб.		Цатурян Г.А.		
Т.контр.				
Н.контр.				
Утв.		Сафранов А.Н.		

Лит.	Масса	Масштаб
	0,6	1:1
Лист	Листов	1



1. Неуказанные предельные отклонения  $\pm 0,05$
2. Острые кромки притупить

Перв. примен.

Справ. №

Подп. и дата

Инд. № дюрл.

Взам. инв. №

Подп. и дата

Инд. № подл.

Изм.	Лист	№ докум.	Подп.	Дата
Разраб.				
Проб.				
Т.контр.				
Н.контр.				
Утв.				

Фрезерные работы на станках с ЧПУ

Региональный чемпионат

Лит.	Масса	Масштаб
	0,59	1:1
Лист	Листов	1